



**POURSUITE MSR/MSD 700W /
700W MSR/MSD FOLLOW SPOT**

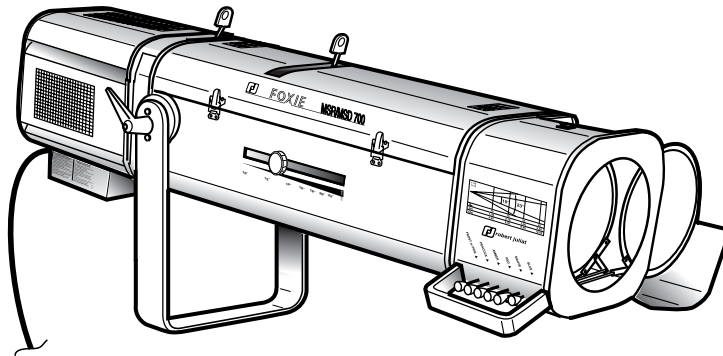
**NOMENCLATURE PIÈCES DÉTACHÉES /
SPARE PARTS LIST.**

**A DATER DU :
VALID SINCE :**

1114

02.05.00

Nom1114_0500InD/1114



“FOXIE”

	230/245V 50Hz. & 208V 60Hz.	100/120V 60Hz.
Avec dimmer / With dimmer.	* 1114 D	* 1114 CD
Sans dimmer / Without dimmer.	* 1114	* 1114 C

* Iris toujours inclus / Iris always included.

Vous venez de prendre possession de votre nouveau projecteur et nous vous remercions de votre choix.

Le résultat que vous en obtiendrez dépendra pour beaucoup du soin que vous apporterez à son entretien, aussi nous vous conseillons de lire ces quelques pages qui ont été écrites à votre intention et de les conserver en cas de nécessité.

Ne manquez pas de nous faire part de vos idées ou suggestions; c'est grâce à vous que le produit pourra évoluer.

Avant de mettre l'appareil en service, veuillez lire les consignes d'utilisation se rapportant aux projecteurs pour lampes à décharge (ci-jointe)

Merci de votre attention.

ROBERT JULIAT

You have in your possession a ROBERT JULIAT lighting unit. We would like to congratulate you on your choice.

The performance of your lighting unit depends on the care you give to its maintenance. We advise you to read this leaflet and then keep it for reference.

Do not hesitate to send your ideas or suggestions; it's thanks to you that our products will continue to progress.

Before using this lighting unit, read carefully the user's instructions concerning lighting units for discharge lamps (enclosed).

Thank you.

ROBERT JULIAT

Mesures en mm / Measurements are in mm.

Le constructeur se réserve la possibilité de modifier ses matériels sans avis préalable. Les renseignements mentionnés sur cette notice sont donnés à titre indicatif et ne sauraient présenter de caractère contractuel.
Robert Juliat reserve the right to change or alter any of the items detailed on this page, to increase or improve manufacturing techniques without prior notice.



**POURSUITE MSR/MSD 700W /
700W MSR/MSD FOLLOW SPOT**

**NOMENCLATURE PIÈCES DÉTACHÉES /
SPARE PARTS LIST.**

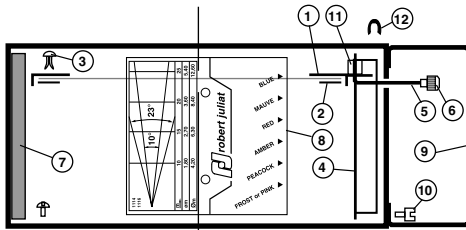
1114

**A DATER DU :
VALID SINCE :**

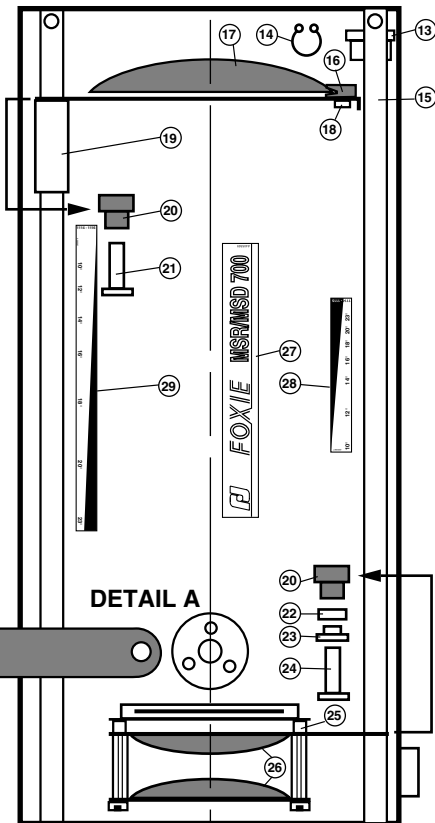
02.05.00

Nom1114_0500InD/1114

**CHANGEUR DE COULEUR /
COLOUR CHANGER UNIT**



ZOOM



DETAIL A



REP	CODE	DESCRIPTION
	600P050000	Changeur de couleur complet / Complete colour changer unit.
	PD60000017	Porte filtre complet / Complete filter holder.
1	DJ30484701	Support gélatine / Gelatine holder.
2	DJ30011300	Rondelle / Washer.
3	CF00100014	Attache parisienne / Clip.
4	DJ40007401	Axe / Axle (ø4 L = 140).
5	DU40029801	Tirette porte bouton / Sliding stopper.
6	BO04010001	Bouton / Knob (M4).
7	PD11140001	Butée caoutchouc / Rubber thrust.
8	DE40553300	Sticker couleurs.
9	DJ40007500	Poignée / Handle.
10	VI05010007	Vis / Screw (TC HC M5 x 12).
11	DU30221907	Entretoise / Strut (ø4,1 x 14, L= 15).
12	PD11140002	Butée plastique / Plastic stopper(6 x 3 L =125).
		Zoom.
13	DU40081803	Palier téflon / Plastic bearing.
14	VI14050001	Clips / Clip.
15	DJ30223204	Tube / Tube (ø10 L = 463).
16	DU40423600	Pince lentille / Lens clip.
17	OP15010005	Lentille avant / Front lens (ø150 R230).
18	VI04010053	Vis / Screw (TH M4 x 20).
19	DU40454400	Fourreau du porte lentille AV / Mobile support for front lens holder.
20	B006000007	Bouton / Knob (ø28 TL6).
21	DU40063800	Tige porte bouton / Knob holder (M8 x 28).
22	DU40165102	Bague / Ring.
23	DU40165101	Galet / Roller.
24	DU40183900	Axe port lentille / Lense axle (M8 x 32).
25	FPADIV0025	SVX2 Support verre dépoli intérieur 120 x 120 (Flou), avec 4 vis (TC M4 x 6) / Frosted glass holder 120 x 120 (Blurred), with 4 screws (TC M4 x 6).
26	OP11010005	Lentille du doublet / Lens (Pl.Cx ø110 R250).
27	DE40556900	Sticker "FOXIE".
28	DE30556702	Sticker zoom droit / Right side zoom sticker.
29	DE30556701	Sticker zoom gauche / Left side zoom sticker.
30	DJ40174002	Fourche / Trunion arm.
		BLOCAGE DE FOURCHE / TRUNION'S BLOCKING SYSTEM
1	DJ30482001	Cône femelle / Female cone.
2	DU30482100	Cône mâle / Male cone.
3	VI06010010	Vis / Screw (TCHC M6 x 16).
4	VI10030003	Rondelle / Washer (ø10).
5	VI10020001	Ecrou / Nut (M10).
6	DU40477700	Canon de fourche / Canon cross piece.
7	VI10030009	Rondelle à plateau / Spring washer.
8	PO00000025	Poignée femelle / Female handle (M10).
9	VI10010019	Vis à collet carré / Set square collar (M10 x 50).
10	VI05010043	Vis / Screw (TORX M5 x 10).
11	DJ40482201	Cale / Wedge.
12	DJ40434101	Index.
13	DU40032603	Canon epaulé côté libre / Trunion spacer.
14	VI10030003	Rondelle/ Washer (ø10).
15	VI10010009	Vis / Screw (TH M10 x 30).
16	DE40487300	Bande repère / Bearing strip.

Mesures en mm / Measurements are in mm.

Côté gauche / Left side. Côté droit / Right side.

2

DETAIL A

Robert Juliat reserve the right to change or alter any of the items detailed on this page, to increase or improve manufacturing techniques without prior notice. Le constructeur se réserve la possibilité de modifier ses matériels sans avis préalable. Les renseignements mentionnés sur cette notice sont donnés à titre indicatif et ne sauraient présenter de caractère contractuel.



POURSUITE MSR/MSD 700W / 700W MSR/MSD FOLLOW SPOT

NOMENCLATURE PIÈCES DÉTACHÉES /
SPARE PARTS LIST.

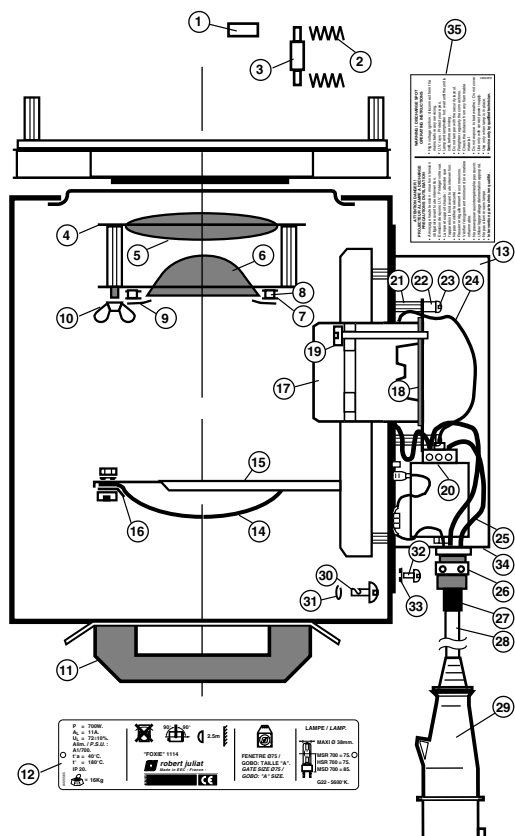
1114

A DATER DU :
VALID SINCE :

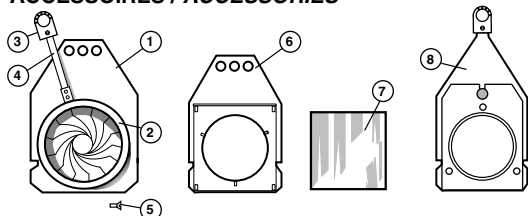
02.05.00

Nom1114_0500InD/1114

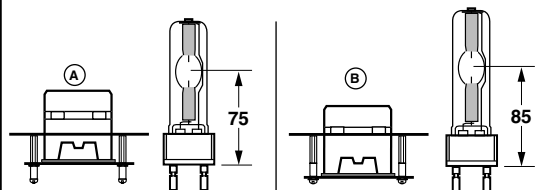
LANTERNE / LAMP HOUSING



IRIS ou/ou DIMMER ACCESSOIRES / ACCESSORIES



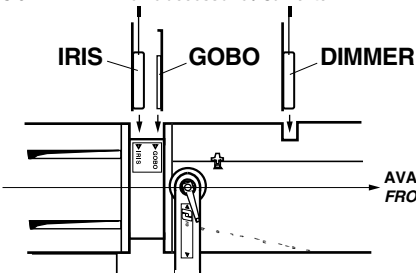
Positionnement de la douille en fonction de la lampe utilisée / Socket position for the lamp used.



Utilisation avec lampe MSR 700
ou HSR 700 /
Position when using MSR 700
or a HSR 700 lamp.

Utilisation avec lampe MSD 700 /
Position when using MSD 700.

Positionnement Iris / Iris position IRIS & DIMMER = Même accessoire / Same item.



REP	CODE	DESCRIPTION
1	DU30221942	Entretoise / <i>Strut</i> .
2	DT40429901	Ressort / <i>Spring</i> .
3	DU40423501	Galet/fenêtre / <i>Gate lock</i> .
4	600P013006	Ensemble condenseur complet / <i>Condenser set</i>.
5	OP10040001	Lentille / <i>Lens</i> (B.Cx. $\varnothing 100$ R123/123).
6	OP06820001	Lentille aspherique / <i>Aspheric lens</i> ($\varnothing 68$).
7	DJ40426100	Rondelle mica / <i>Disk</i> .
8	DU40489101	Entretoise lisse / <i>Strut</i> ($\varnothing 3,5$ x $\varnothing 5$ x L8).
9	DJ40426000	Rondelle inox de pression / <i>Pressure washer</i> .
10	VI06020005	Ecrou à oreilles / <i>Wing nut</i> (M6).
11	PO00000020	Poignée arrière / <i>Rear handle</i> .
12	DE40556500	Plaque de contrôle / <i>Identification plate</i> .
13	400PA10003	Ensemble trappe complet / <i>Socket & Ignition block compartment</i>.
14	MI00000012	Miroir / <i>Reflector</i> ($\varnothing 90$ R55).
15	DJ30459500	Support miroir / <i>Reflector holder</i> .
16	DJ40433601	Patte de maintien du miroir / <i>Reflector catch</i> .
17	SOG2200002	Douille / <i>Socket</i> "G22" (BW).
18	DJ40540800	Rondelle mica / <i>Mica washer</i> .
19	VI04010034	Vis / <i>Screw</i> (C M4 x 25).
20	ME15100007	Amorceur à froid 3 points (avec écrou) / <i>3 point igniter block, cold start (with nut)</i> .
21	DU30222138	Colonne / <i>Spacer</i> (M/F M4 x 15).
22	DU30221906	Entretoise lisse / <i>Strut</i> ($\varnothing 4,2$ x $\varnothing 8$, L= 9,3)
23	VI04010052	Vis / <i>Screw</i> (TH M4 x 16).
24	CAU0010080	Câble silicone THT douille/amorceur / <i>Socket/Ingiter, silicone cable</i> .
25	ME10020602	Gaine haute température / <i>High temperature sheath</i> ($\varnothing 4$).
26	PD60000001	Serre câble + écrou / <i>Cable gland + nut</i> .
27	ME10010201	Manchon silicone / <i>Silicone protection</i> .
28	400PA10001	Câble équipé 3m sans connecteur / <i>3m cable equipped without connector</i> .
	CAU0030003	Câble H07 RNF 3G1,5 nu au mètre / <i>H07 RNF 3G1,5 cable (per metre)</i> .
29	COU0004105	Fiche mâle P17 (seule) / <i>P17 male connector (spare only)</i> .
30	AFV0000008	Verrou "Dzus" / <i>"Dzus" fastener</i> .
31	AFVA000008	Jonc / <i>Ring for fastener</i> .
32	VI04011001	Vis à tête / <i>Screw</i> (N° 7 x 10).
33	VI04030010	Rondelle contact / <i>Contact washer</i> ($\varnothing 4$).
34	DJ30526800	Capot / <i>Bonnet</i> .
35	DE30506101	Sticker "Précaution d'utilisation / <i>"Operating instruction" sticker</i> .
	RLA1428101	Lampes / <i>Lamps</i>.
	RLA1428102	HSR 700 1000h 5600K G22 (OSRAM).
	RLA2228101	MSR 700 1000h 5600K G22 (PHILIPS). MSD 700 2000h 5600K G22 (PHILIPS).
1	FPAIRIS017	IS 750 Iris complet ou dimmer avec support / <i>Complete iris or dimmer with holder</i> .
2	IN75000003	INS 750 Iris seul / <i>Iris mechanism</i> .
3	PO00000001	Poignée bleue seule / <i>Blue handle</i> .
4	DJ40563102	Bras d'iris seul / <i>Iris lever</i> .
5	VI02010002	Vis / <i>Screw</i> (F M2 x 4).
6	FPADIV0022	SGCX Support gobo métal complet taille "A" / <i>"A" size metal gobo holder</i> .
8	FPADIV0036	SGCX2 Support gobo métal complet, taille "A" / <i>"A" size metal gobo holder</i> .
7	OP12051001	VD120 Verre dépoli 120 x 120 (Flou) / <i>Frosted glass 120 x 120 (Blurred)</i> .

Mesures en mm / Measurements are in mm.

Le constructeur se réserve la possibilité de modifier ses matériels sans avis préalable. Les renseignements mentionnés sur cette notice sont donnés à titre indicatif et ne sauraient présenter de caractère contractuel. Robert Juliat reserve the right to change or alter any of the items detailed on this page, to increase or improve manufacturing techniques without prior notice.



**POURSUITE MSR/MSD 700W /
700W MSR/MSD FOLLOW SPOT**

**NOMENCLATURE PIÈCES DÉTACHÉES /
SPARE PARTS LIST.**

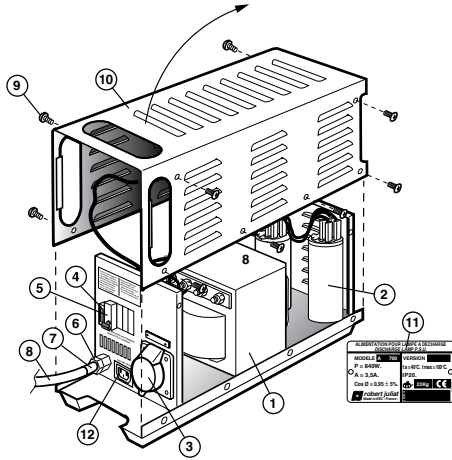
**A DATER DU :
VALID SINCE :**

1114

02.05.00

Nom1114_0500InD/1114

ALIMENTATION / POWER SUPPLY UNIT



REP	CODE	DESCRIPTION
	700A010000	Alimentation complète / Complete power supply unit.
1	ME05021025	Self / Choke (MSR/MSD 700W).
2	CE0380U001	Condensateur / Capacitor (80µ F 250V).
3	COU0004206	Connecteur femelle / Female connector (P17).
4	ME12020105	Témoin de présence secteur / Mains, checklight.
5	ME01010203	Disjoncteur / Automatic breaker (U+N, 10A).
6	PD60000001	Serre câble + écrou / Cable gland + nut.
7	ME10010201	Manchon silicone / Silicone protection.
8	700A010001	Cordon H07 RNF 3G 1,5 L = 3m avec fiche 10/16A. + T - équipé (Normes Français) / 3 metre, H07 RNF 3G 1,5 cable with a 10/16A. + E plug - equipped (French standard).
9	VI04010013	Vis / Screw (C M4 x 8).
10	2000A01003	Capot équipé / Equiped bonnet.
11	DE40527100	Plaque de contrôle / Identification plate.
12	COU0003250	Embase secteur / Mains socket - 10A. 250V.

Mesures en mm / Measurements are in mm.

**ATTENTION ! - Pour passer une commande de pièces détachées,
utiliser toujours les codes /**

WARNING ! - Always use the codes, when ordering spare parts.

Le constructeur se réserve la possibilité de modifier ses matériels sans avis préalable. Les renseignements mentionnés sur cette notice sont donnés à titre indicatif et ne sauraient présenter de caractère contractuel.

Robert Juliat reserve the right to change or alter any of the items detailed on this page, to increase or improve manufacturing techniques without prior notice.